

# Inspiron 11

## 3000 Series

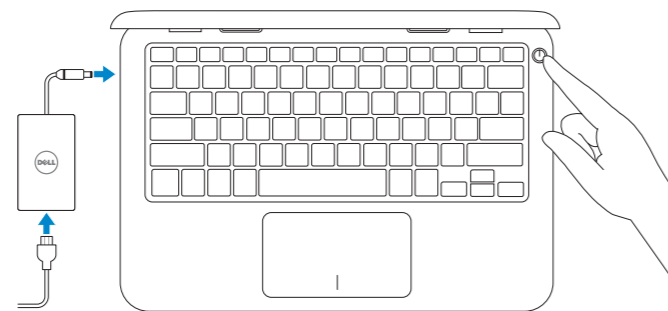
## Quick Start Guide

Skrócona instrukcja uruchomienia  
Краткое руководство по началу работы  
Hızlı Başlangıç Kılavuzu  
מדריך התחלה מהירה



## 1 Connect the power adapter and press the power button

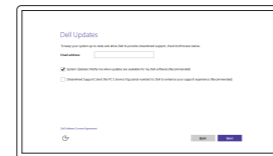
Podłącz zasilacz i naciśnij przycisk zasilania  
Подключите адаптер источника питания и нажмите на кнопку питания  
Güç adaptörünü takıp güç düğmesine basın  
חבר את מתאם החשמל ולחץ על לחצן ההפעלה



## 2 Finish operating system setup

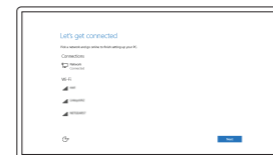
Skonfiguruj system operacyjny  
Завершите настройку операционной системы  
İşletim sistemi kurulumunu tamamla  
סיים את התקנת מערכת ההפעלה

### Windows



#### Enable Dell updates

Włącz aktualizacje firmy Dell  
Включите обновления Dell  
Dell güncellemelerini etkinleştirin  
הפעל את העדכונים של Dell

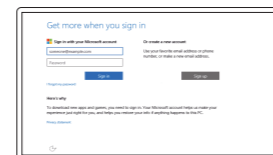


#### Connect to your network

Nawiąż połączenie z siecią  
Подключитесь к сети  
Ağınıza bağlanın  
התחבר לרשת

- NOTE: If you are connecting to a secured wireless network, enter the password for the wireless network access when prompted.
- UWAGA: Jeśli nawiążesz połączenie z zabezpieczoną siecią bezprzewodową, po wyświetleniu monitu wprowadź hasło dostępu do sieci.
- ПРИМЕЧАНИЕ. Если вы подключаетесь к защищенной беспроводной сети, введите пароль для доступа к беспроводной сети при появлении запроса.
- NOT: Güvenli bir kablosuz ağa bağlanıyorsanız, istendiğinde kablosuz ağ erişim parolasını girin.

הערה: אם אתה מתחבר לרשת אלחוטית מאובטחת, הכנס סיסמה לכניסה לרשת האלחוטית כשאתה נדרש לכך.



#### Sign in to your Microsoft account or create a local account

Zaloguj się do konta Microsoft albo utwórz konto lokalne  
Войдите в учетную запись Microsoft или создайте локальную учетную запись  
Microsoft hesabınıza oturum açın veya yerel bir hesap oluşturun  
היכנס לחשבון Microsoft שלך או צור חשבון מקומי

### Ubuntu

#### Follow the instructions on the screen to finish setup.

Postępuj zgodnie z instrukcjami wyświetlanymi na ekranie, aby ukończyć proces konfiguracji.  
Для завершения установки следуйте инструкциям на экране.  
Kurulumu tamamlamak için ekrandaki talimatları izleyin.  
פעל לפי ההוראות על המסך כדי לסיים את ההתקנה.

## Create recovery media for Windows

Utwórz nośnik odzyskiwania systemu Windows  
Создайте носитель для восстановления системы для Windows  
Windows için kurtarma ortamı oluşturma  
צור מדיית שחזור עבור Windows

In Windows search, type **Recovery**, click **Create a recovery drive**, and follow the instructions on the screen.

W polu wyszukiwania systemu Windows wpisz **Odzyskiwanie**, kliknij opcję **Utwórz dysk odzyskiwania** i postępuj zgodnie z instrukcjami wyświetlanymi na ekranie.  
В поиске Windows введите **Восстановление**, нажмите **Создать носитель для восстановления системы** и следуйте инструкциям на экране.  
In Windows search, type Windows'un arama alanına, **Kurtarma** yazın, **Kurtarma ortamı oluşturun** öğesine tıklayın ve ekrandaki talimatları izleyin.  
בתיבת החיפוש של Windows, הקלד **שחזור**, לחץ על **צור כונן שחזור**, ופעל לפי ההוראות על המסך.

## Locate Dell apps in Windows

Odszukaj aplikacje Dell w systemie Windows  
Найдите приложения Dell в Windows  
Dell uygulamalarınızı Windows'ta bulma  
אתר את היישומים של Dell ב-Windows



#### Register your computer

Zarejestruj komputer | Зарегистрируйте компьютер  
Bilgisayarınızı kaydedin | רשום את המחשב שלך



#### Dell Help & Support

Pomoc i obsługa techniczna firmy Dell | Справка и поддержка Dell  
Dell Yardım ve Destek | דערה ותמיכה של Dell



#### SupportAssist Check and update your computer

Wyszukaj i zainstaluj aktualizacje komputera  
Проверяйте и обновляйте свой компьютер  
Bilgisayarınızı kontrol edin ve güncellemeleri yapın  
בדוק ועדכן את המחשב שלך

**Product support and manuals**  
Pomoc techniczna i podręczniki  
Техническая поддержка и руководства по продуктам  
Ürün desteği ve kılavuzlar  
תמיכה ומדריכים למוצר

Dell.com/support  
Dell.com/support/manuals  
Dell.com/support/windows  
Dell.com/support/linux

**Contact Dell**  
Kontakt z firmą Dell | Обратитесь в компанию Dell  
Dell'e başvurun | פנה אל Dell

Dell.com/contactdell

**Regulatory and safety**  
Przepisy i bezpieczeństwo  
Соответствие стандартам и технике безопасности  
Mevzuat ve güvenlik  
תקנות וביטחון

Dell.com/regulatory\_compliance

**Regulatory model**  
Model | Модель согласно нормативной документации  
Yasal model numarası | דגם תקינה

P24T

**Regulatory type**  
Typ | Тип согласно нормативной документации  
Yasal tür | סוג תקינה

P24T001

**Computer model**  
Model komputera | Модель компьютера  
Bilgisayar modeli | דגם מחשב

Inspiron 11-3162

© 2015 Dell Inc.  
© 2015 Microsoft Corporation.  
© 2015 Canonical Ltd.



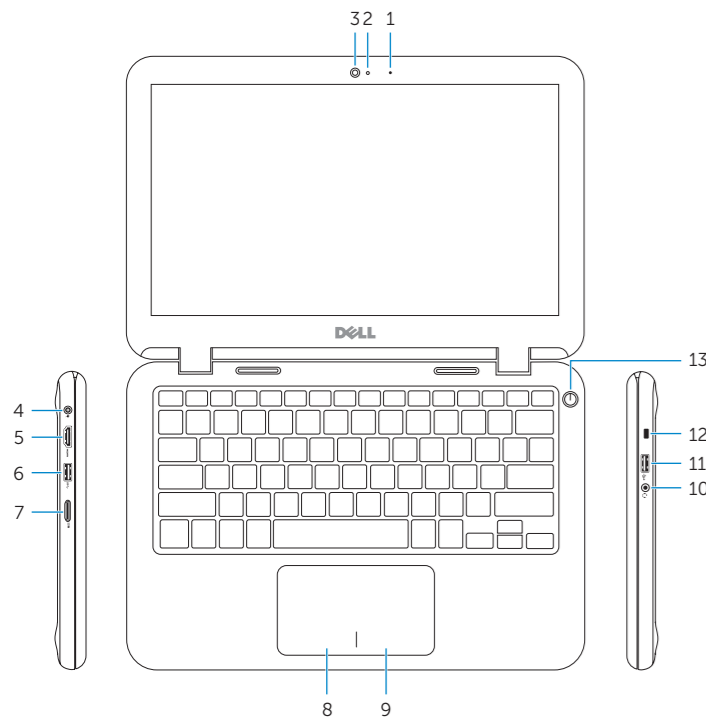
0WH88JA00



Printed in China.  
2015-11

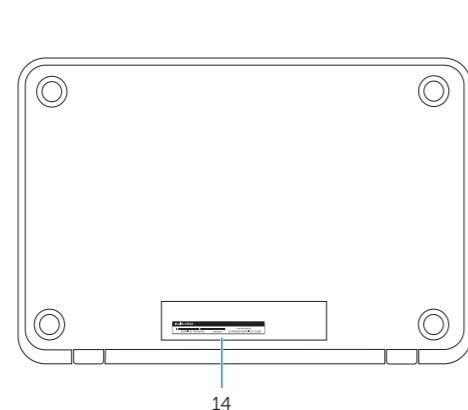
## Features

Funkcje | Характеристики | Özellikler | תכונות



1. Microphone
2. Camera-status light
3. Camera
4. Power-adapter port
5. HDMI port
6. USB 3.0 port
7. Media-card reader

8. Left-click area
9. Right-click area
10. Headset port
11. USB 2.0 port
12. Security-cable slot
13. Power button
14. Service Tag label



1. Mikrofon
2. Lampka stanu kamery
3. Kamera
4. Złącze zasilacza
5. Port HDMI
6. Port USB 3.0
7. Czytnik kart pamięci
8. Obszar kliknięcia lewym przyciskiem myszy

9. Obszar kliknięcia prawym przyciskiem myszy
10. Gniazdo zestawu słuchawkowego
11. Port USB 2.0
12. Gniazdo linki antykradzieżowej
13. Przycisk zasilania
14. Etykieta ze znacznikiem serwisowym

1. Mikrofon
2. Kamera durum ışığı
3. Kamera
4. Güç adaptörü bağlantı noktası
5. HDMI bağlantı noktası
6. USB 3.0 bağlantı noktası
7. Ortam kartı okuyucu

8. Sol tıklatma alanı
9. Sağ tıklatma alanı
10. Mikrofonlu kulaklık bağlantı noktası
11. USB 2.0 bağlantı noktası
12. Güvenlik kablosu yuvası
13. Güç düğmesi
14. Servis Etiketleri

8. אזור לחיצה שמאלית
9. אזור לחיצה ימנית
10. יציאת אודנייה
11. יציאת USB 2.0
12. חריץ כבל אבטחה
13. לחצן הפעלה
14. תווית תג שירות

1. מיקרופון
2. נורת מצב מצלמה
3. מצלמה
4. יציאת מתאם חשמל
5. יציאת HDMI
6. יציאת USB 3.0
7. קורא כרטיסי מדיה

## Shortcut keys

Skróty klawiaturowe | Клавиши быстрого выбора команд

Kısayol tuşları | מקשי קיצור

- |            |   |
|------------|---|
| <b>F1</b>  | <b>Mute audio</b><br>Wyciszenie dźwięku   Отключить звук<br>Sesi kapat   השתקת השמע   |
| <b>F2</b>  | <b>Decrease volume</b><br>Zmniejszenie głośności   Уменьшить громкость<br>Ses seviyesini düşür   החלשת עוצמת הקול   |
| <b>F3</b>  | <b>Increase volume</b><br>Zwiększenie głośności   Увеличить громкость<br>Ses seviyesini artır   הגברת עוצמת הקול  |
| <b>F4</b>  | <b>Play previous track/chapter</b><br>Poprzedni utwór/rozdział<br>Воспроизведение предыдущей дорожки или главы<br>Önceki parçayı/bölümü oynat   הפעלת הרצועה/הפרק הקודמים |
| <b>F5</b>  | <b>Play/Pause</b><br>Odtwarzanie/wstrzymanie   Воспроизведение/пауза<br>Oynat/Duraklat   הפעלה/השהייה   |
| <b>F6</b>  | <b>Play next track/chapter</b><br>Następny utwór/rozdział<br>Воспроизведение следующей дорожки или раздела<br>Sonraki parçayı/bölümü oynat   נגן קובץ/פרק הבא             |
| <b>F8</b>  | <b>Switch to external display</b><br>Przełączenie na wyświetlacz zewnętrzny   Перейти к внешнему дисплею<br>Harici ekrana geçiş yap   מעבר אל צג חיצוני                   |
| <b>F9</b>  | <b>Search</b><br>Wyszukiwanie   Поиск<br>Ara   חיפוש  |
| <b>F11</b> | <b>Decrease brightness</b><br>Zmniejszenie jasności   Уменьшить яркость<br>Parlaklığı düşür   הפחתת הבהירות   |
| <b>F12</b> | <b>Increase brightness</b><br>Zwiększenie jasności   Увеличить яркость<br>Parlaklığı artır   הגברת הבהירות  |

- |                           |   |
|---------------------------|---|
| <b>Fn</b> + <b>S</b>      | <b>Toggle scroll lock</b><br>Przetączenie klawisza Scroll lock<br>Переключение Scroll Lock<br>Scroll lock anahtarını   החלף מצב נעילת גלילה                                       |
| <b>Fn</b> + <b>B</b>      | <b>Pause/Break</b><br>Klawisz Pause/Break   Пауза/приостановка<br>Pause/Break   השהה/הפסק   |
| <b>Fn</b> + <b>Insert</b> | <b>Sleep</b><br>Uşpие   Спящий режим<br>Uyku   שינה   |
| <b>Fn</b> + <b>Esc</b>    | <b>Toggle Fn-key lock</b><br>Przetączenie klawisza Fn<br>Переключение блокировки клавиши Fn<br>Fn tuş kilidini değiştir<br>Fn מצב נעילת מקש                                       |
| <b>Fn</b> + <b>PrtScr</b> | <b>Turn off/on wireless</b><br>Włączenie/wyłączenie sieci bezprzewodowej<br>Включение или выключение беспроводной сети<br>Kablosuz özelliğini aç/kapa   הפעלה/השבת פעילות אלחוטית |

**NOTE:** For more information, see [Specifications at Dell.com/support](https://www.dell.com/support).

**UWAGA:** Aby uzyskać więcej informacji, zobacz [Dane techniczne](https://www.dell.com/support) na stronie [Dell.com/support](https://www.dell.com/support).

**ПРИМЕЧАНИЕ:** Для получения дополнительной информации см. раздел [Характеристики](https://www.dell.com/support) на сайте [Dell.com/support](https://www.dell.com/support).

**NOT:** Daha fazla bilgi için bkz. [Dell.com/support](https://www.dell.com/support) adresinde [Özellikler](https://www.dell.com/support).

**הערה:** למידע נוסף, ראה [מפרטים](https://www.dell.com/support) בכתובת [Dell.com/support](https://www.dell.com/support).